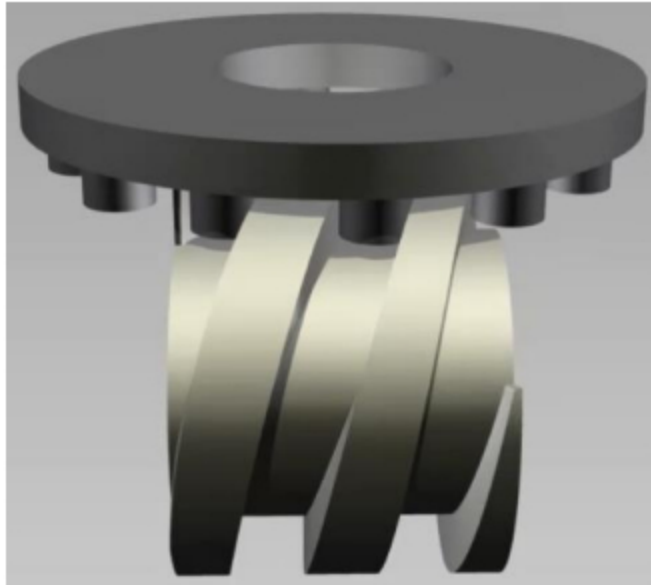
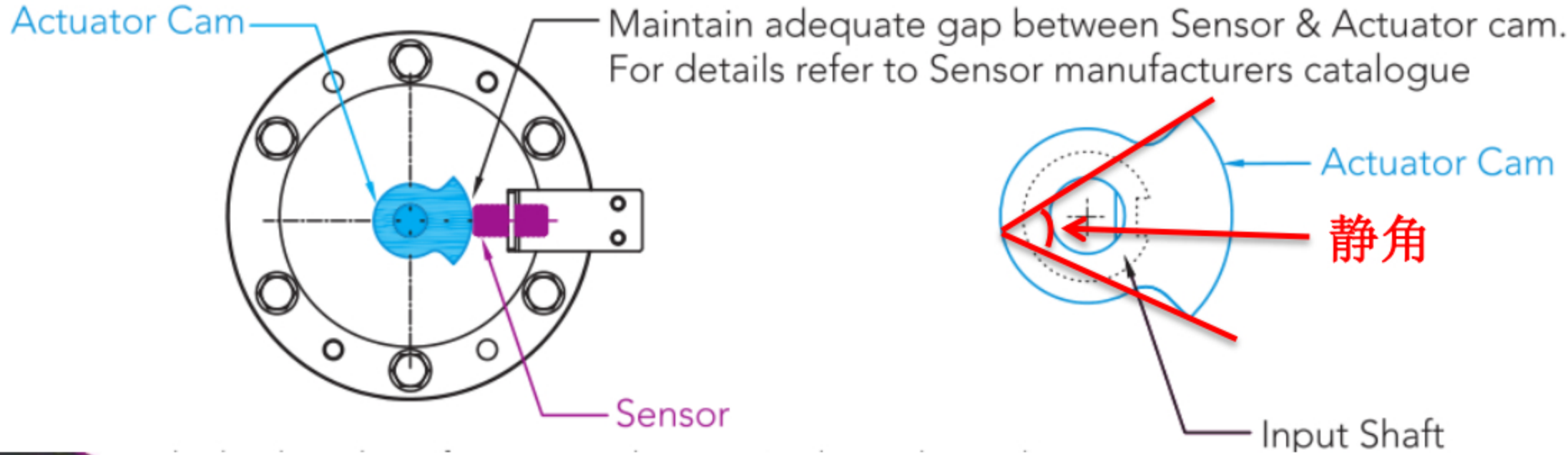


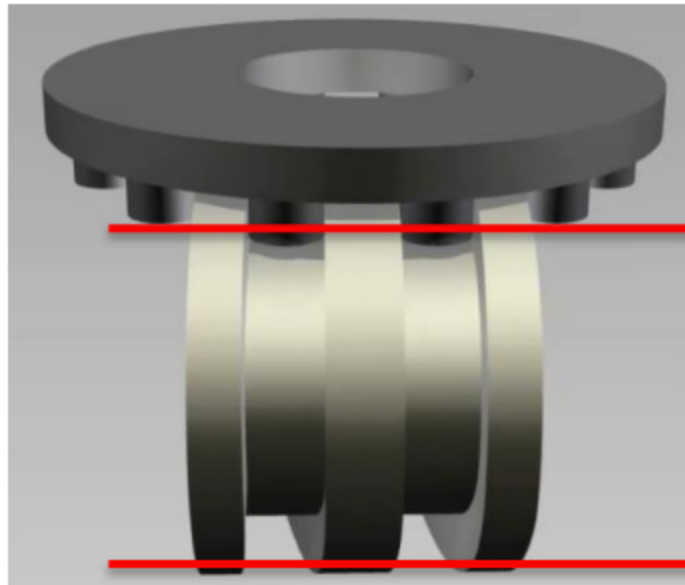
我们的产品研发路线
简单可靠

PACKAM 产品介绍
国御智能装备（南京）有限公司

TECHNOLOGY: 凸轮工作原理



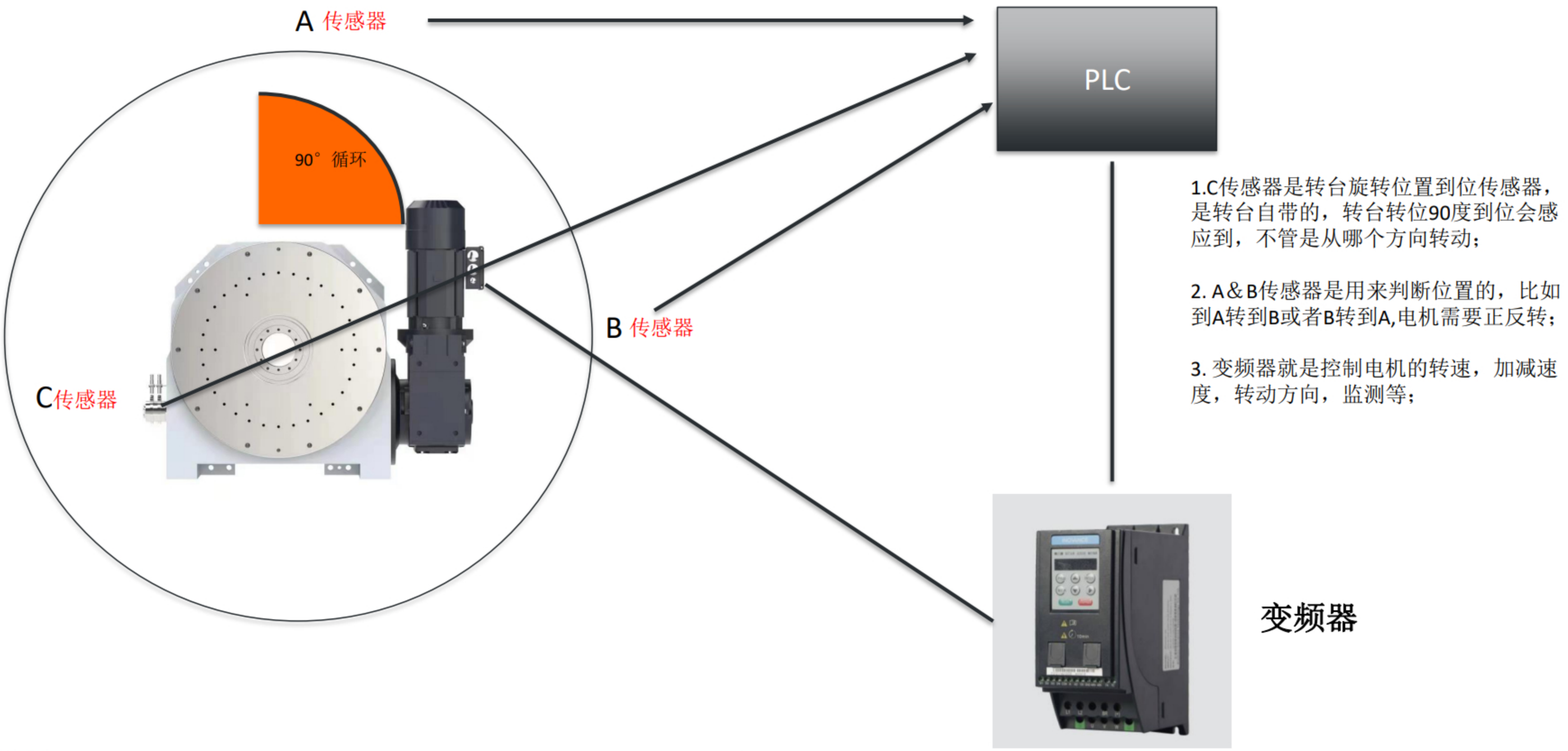
动角



静角

电机只需要在静止角度停止，转台都是具有精度的。

APPLICATION: 应用分析



1. C传感器是转台旋转位置到位传感器，是转台自带的，转台转位90度到位会感应到，不管是从哪个方向转动；

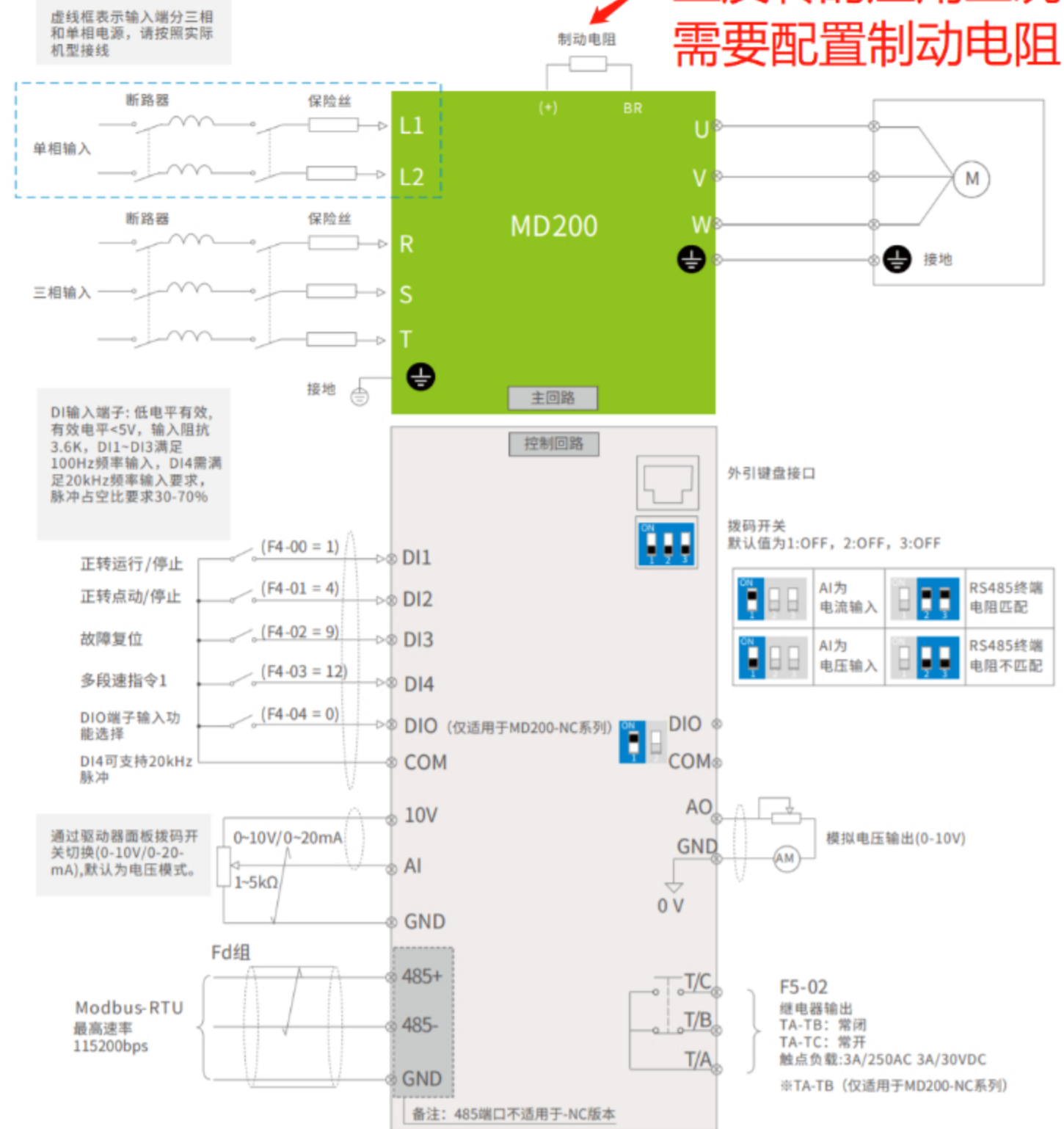
2. A&B传感器是用来判断位置的，比如到A转到B或者B转到A,电机需要正反转；

3. 变频器就是控制电机的转速，加减速速度，转动方向，监测等；

变频器

ANALYSE: 汇川接线图

端子接线



CONCLUSION: 结论

- 从实际应用来讲，凸轮式转台简单，不要变频器或者控制来辅助定位，电机只是动力，这种方式更便于控制，只需要根据感应信号来控制电机的启停就可以；
- 变频也是最普通的变频器，就是控制电机的转速、方向、加减速就可以了。

PACKAM[®]

国御智能装备（南京）有限公司

www.guoyunj.com